



**DESCRIPCIÓN** BISAGRA EU 6812 IZDA ALUM BL

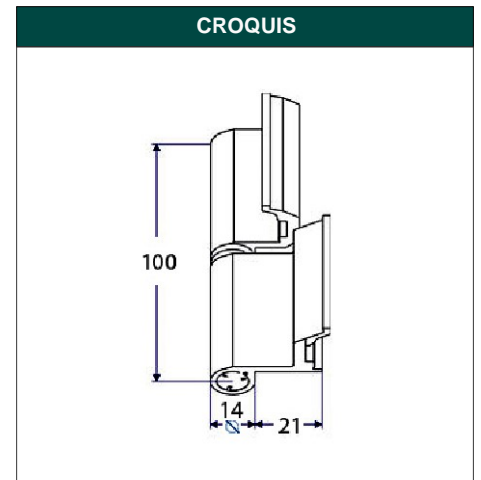
**REFERENCIA** 68034

**EAN** 8431488680347

**FAMILIA** ALUMINIO

DIMENSIONES	(mm)
LARGO:	100,00
ANCHO:	35,00
ALTO:	25,00

PESO	(kg)
PESO UNIT. NETO:	0,21800
PESO UNIT. BRUTO:	0,11600



**DESCRIPCIÓN COMERCIAL**

**BISAGRA SERIE EUROPEA MANO IZQUIERDA EN ALUMINIO. MEDIDA 100X21 MM. PESO MAXIMO 75 KGS (2 BISAGRAS). INCLUYE TORNILLOS INOX. ACABADO BLANCO.**

CARACTERÍSTICAS TÉCNICAS			
ACABADO:	BLANCO	DESIGNACION AECOC:	8080285 x 25 mm
MATERIAL:	ALUMINIO	PAGINA CATALOGO:	67
PRESENTACION:	EAN13	MARCA:	MICEL
UNIDAD FACTURACION:	UNIDAD	FAMILIA:	ALUMINIO
ATRIBUTO 1:	TORNILLOS INOX	EAN UNIDAD:	8431488680347
PESO MAXIMO CARGA:	75 KGS (2 BISAGRAS)	EAN ENVASE:	8431488933597
MANO:	IZQUIERDA	EAN EMBALAJE:	18431488680344

EMBALAJES HABITUALES				
CANTIDAD EMBALAJE	EAN	LARGO (mm)	ANCHO (mm)	ALTO (mm)
10,00	8431488933597	168,00	153,00	63,00
50,00	18431488680344	320,00	230,00	170,00
2,00	8431488680347	250,00	130,00	0,50

**PRODUCTOS RELACIONADOS**