



**DESCRIPCIÓN** CILINDRO SEGURIDAD CS02 L15 30x60mm NI

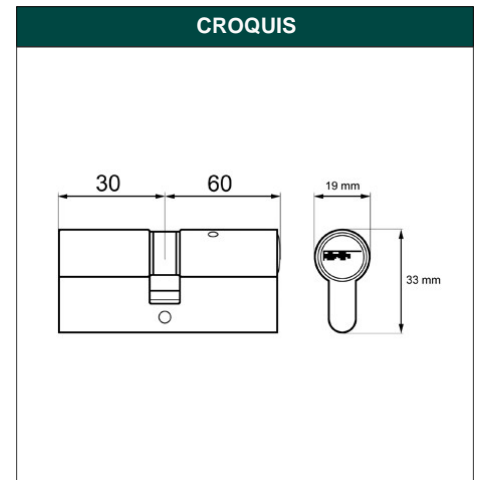
**REFERENCIA** 13082

**EAN** 8431488130828

**FAMILIA** COMPLEMENTOS PUERTA

DIMENSIONES	(mm)
LARGO:	90,00
ANCHO:	17,00
ALTO:	33,00

PESO	(kg)
PESO UNIT. NETO:	0,32100
PESO UNIT. BRUTO:	0,32100



**DESCRIPCIÓN COMERCIAL**

**CILINDRO DE SEGURIDAD DE LEVA LARGA DE 30X60 MM EN LATON. INCLUYE LLAVES. ACABADO NIQUEL.**

CARACTERÍSTICAS TÉCNICAS			
ACABADO:	NIQUEL	MARCA:	MICEL
MATERIAL:	LATON	FAMILIA:	COMPLEMENTOS PUERTA
PRESENTACION:	CAJA	EAN UNIDAD:	8431488130828
UNIDAD FACTURACION:	UNIDAD	EAN ENVASE:	8431488935218
LEVA:	LARGA	EAN EMBALAJE:	18431488130825
MEDIDA:	90 x 17 x 33 mm	CLASIFICACION AECOC:	8080105
PAGINA CATALOGO:	106		

EMBALAJES HABITUALES				
CANTIDAD EMBALAJE	EAN	LARGO (mm)	ANCHO (mm)	ALTO (mm)
1,00	8431488130828	95,00	40,00	30,00
25,00	8431488935218	200,00	150,00	80,00
100,00	18431488130825	430,00	320,00	110,00

**PRODUCTOS RELACIONADOS**

LLAVE BRUTO CILINDRO SEGURIDAD CS02 NI	13067
CILINDRO SEGURIDAD CS02 L15 30x60mm LT	13081
CILINDRO SERRETA CS03 L15 30x60mm NI	13112
PLACA BOCALLAVE PLP02 100x70mm NS	97815
ESCUDO SEGURIDAD ES01 63mm LS	97941